

Le système embarqué

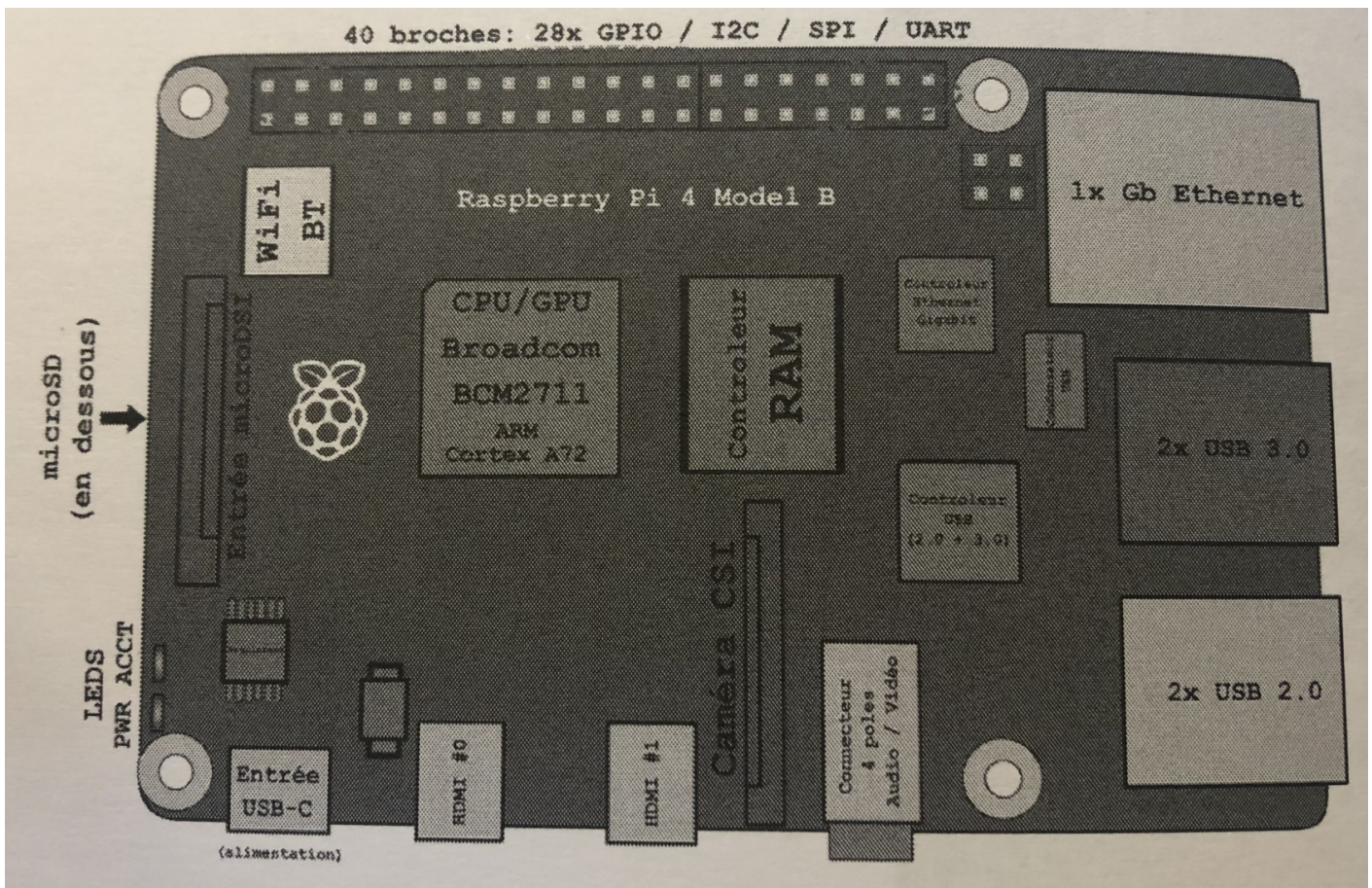
Prise en main de Raspberri Pi

Aujourd'hui, nous nous concentrons sur la découverte et la familiarisation avec les cartes Raspberri Pi plus précisément, la Raspberry Pi 4 Computer Model B avec 8Go de RAM. Le choix de ce modèle c'est fait sur la base de la disponibilité au Fablab.

Présentation de la carte :



Composants de la carte :



Le codage de la carte nécessite l'utilisation d'une carte microSD à insérer dans le port prévu à cet effet. La carte microSD va contenir le système d'exploitation sur lequel va tourner notre logiciel. Le Raspberry Pi peut fonctionner sous diverses systèmes d'exploitation (Linux etc) dont le choix va dépendre de l'utilisation que l'on veut en faire. Nous nous pencherons plus tard sur le sujet. Pour l'heure, afin de faciliter au mieux notre familiarisation, nous utiliserons le système d'exploitation officiel, recommandé, soit le Raspberry Pi OS (anciennement Raspbian). Ce système existe lui même en deux versions, le Raspberry OS Desktop pour un usage très générale, et le Raspberry OS lite dépourvu d'interface graphique. Nous utiliserons le premier.

Installation de Raspberry Pi OS sur la carte microSD :

Pour ce faire, vous aurez besoin de 3 choses : une carte microSD de 32Go à 2To, un ordinateur capable de lire une carte microSD (sinon, d'un adaptateur), l'image du système d'exploitation Raspberry Pi OS et le petit logiciel Raspberry Pi Imager qui permet de graver l'image du système d'exploitation sur la carte.

Voici pour commencer le lien de téléchargement de l'image du système d'exploitation Raspberry Pi OS et de Raspberry Pi Imager: <https://www.raspberrypi.com/software/>

<https://www.raspberrypi.com/documentation/computers/getting-started.html#setting-up-your-raspberry-pi>

Quel système d'exploitation choisir ?

Heureusement pour nous, le Fablab est un trésor qui regorge de ressources. Regardez la trouvaille !

Page pouvant nous intéresser pour le projet :

Page 26 : Visiophone intelligent avec **écran pour le visiteur**

Page 30 : Robot pianiste avec une caméra pour **lire les partitions => reconnaissance visuelle**

Page 34 : Pi Commander, vieux jouet électronique transformé en **borne** d'Arcade

Page 36 : OpenEars, **détection** de véhicules de braconniers dans des réserves naturelles. => capteur acoustique

Page 42 : Miroir magique à reconnaissance faciale

Caméra RPI, logiciel de décodage : OpenCV (pyimagesearch.com)

```
sudo apt -y update && sudo apt -y upgrade
```

```
sudo apt install libopencv-dev python3-opencv
```

Sommaire

15 novembre (nombre 2020)
Cours de projecteur
08 **Raspberry Pi 4 avec 8 Go de mémoire**
40+ la puissance du Raspberry Pi

Depuis son lancement, **nanos-ordinateur** a révolutionné l'usage de la créativité dans le monde de la microélectronique et des produits.

Eben Upton, son créateur, propose tous des produits qui ne veulent pas être concrets dans les plateformes Pi comme plateforme professionnelle.

La Fondation Raspbe... du Raspberry Pi... a publié dans le magazine Raspberry Pi et de s... Grâce à la petite taille, monde entier ne se...
Partez en voy

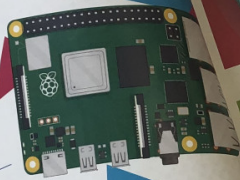
- Présentation
- 190 pages de
- Decouverte d'
- Porte d'entrée

Le monde du Pi

- 06** Distribution de retro gaming Raspberry loges par le Pi 4
- Projet**
- 16 Instablock, botique interactive
 - 20 Chatbot, utilisateurs de levain et leur conseils
 - 22 Jeti Spotter, drone de détection des leur conseils
 - 24 Game of Life, le jeu à zero joueur
 - 26 Visioconférence intelligente avec écran pour le visiteur
 - 28 Bien-être, surveillance en la nuit d'une colonie d'abeilles
 - 30 Robot paillard avec caméra pour les les parties
 - 32 Dictionnaire de Wikipedia
 - 34 Pi Commmander, votre point électronique transforme en borne d'arcade
 - 36 OpenEars, détection des réserves de braccantieri dans des réserves naturelles

Communauté

- 92 CodeDog, Belgium - Introduction au cours de l'atelier CodeDog, visite au Dog's Forest à Bruxelles
- 94 @Bite and a Byte, interview des YouTubeurs Dans et Nicole



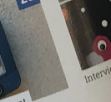
Instablock



Hot Spotter



Instablock



Interview de @Bite and a Byte



Cours de projecteur

80 Projets avec une caméra High Quality

Tutoriels

- 38 Installation à l'électronique avec le Raspberry Pi - 2° partie - les capteurs
- 42 Fabriquer un miroir magique parfait - 2° partie - soit de la reconnaissance faciale
- 46 Fabriquer un miroir magique parfait - le centre, création de modules personnalisés
- 50 Surveillance de la qualité de l'air avec Extron
- 54 Calques avec le module Camera High Quality
- 59 Affichage d'un arc-en-ciel sur l'écran HAT
- 64 Assembler une caméra 3D
- 64 Partager le clavier et le souris avec l'écran
- 72 Ajouter un écran Wi-FiAT LCD avec Raspberry Pi
- 76 Commander une matrice de LED en Java
- 84 Camera High Quality + better + écran + appareil-photo compact

Bancs d'essai

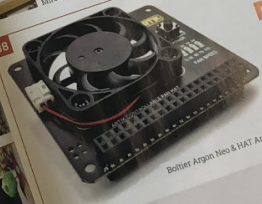
- 88 Better Argon Neo & HAT Argon Fan
- 90 HAT Raspberry HAT deux mois HAT sur un Pi4

Divers

- 91 Reception - Multitasking with Raspberry Pi (livre en anglais)
- 96 Raspberry Pi @Gator
- 98 Autres nouvelles intéressantes



Miroir magique



Better Argon Neo & HAT Argon Fan



elektor
la raspberry
pi community

LE SEUL MAGAZINE ECRIT PAR ET POUR LA COMMUNAUTE RPI

MagPi

Le magazine officiel du Raspberry Pi

15
www.magpi.fr

novembre-décembre 2020

RASPHERY PI 4 AVEC 8 GO

DE MEMOIRE
40% LA PUISSANCE DU
RASPHERY PI 3 (D'ORIGINE!)

DEBUTER AVEC
LA CAMERA
HIGH QUALITY

SURVEILLANCE
DE LA QUALITE DE
L'AIR AVEC ENVIRO

MIRROR MAGIQUE A
RECONNAISSANCE FACIALE
ASSEMBLAGE D'UNE CAMERA 3D
VIDEOPHONE INTELLIGENT
PROTECTION DES ANIMAUX

64 PAGES DE PROJETS ET DE TUTORIELS

LUX 4004 E - 01 46 00 75
DORIS 10-95 C - 04 47 10 0



800
40x la puissance
d'origine

Le monde du RPi

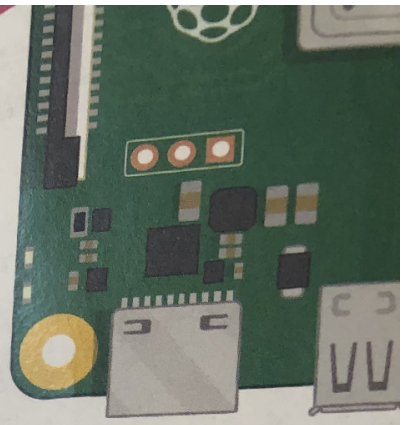
- 06** Distribution de retrogaming
RetroPie dopée par le RPi 4

Projets

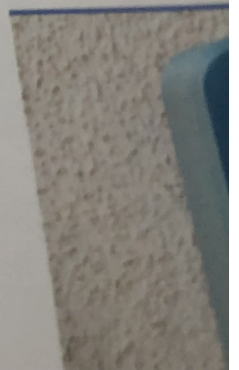
- 16** Instaclock, horloge interactive
- 20** Chamber, incubateur de levain
- 22** Hot Spotter, drone de détection
des feux couvants
- 24** Game of Life, le jeu à zéro joueur
- 26** Visiophone intelligent
avec écran pour le visiteur
- 28** BeeMonitor, surveillance de la
santé d'une colonie d'abeilles
- 30** Robot pianiste avec caméra
pour lire les partitions
- 32** Distillerie de Whidbey,
automatisation des alambics
- 34** Pi Commander, vieux jouet
électronique transformé en
borne d'arcade
- 36** OpenEars, détection des véhicules
de braconniers dans des réserves
naturelles

Communauté

- 92** CoderDojo Belgium - Immersion au
cœur d'un atelier CoderDojo, visite au



Instaclock



Revision #5

Created 6 March 2025 13:24:44 by Julius

Updated 16 April 2025 09:33:24 by Julius