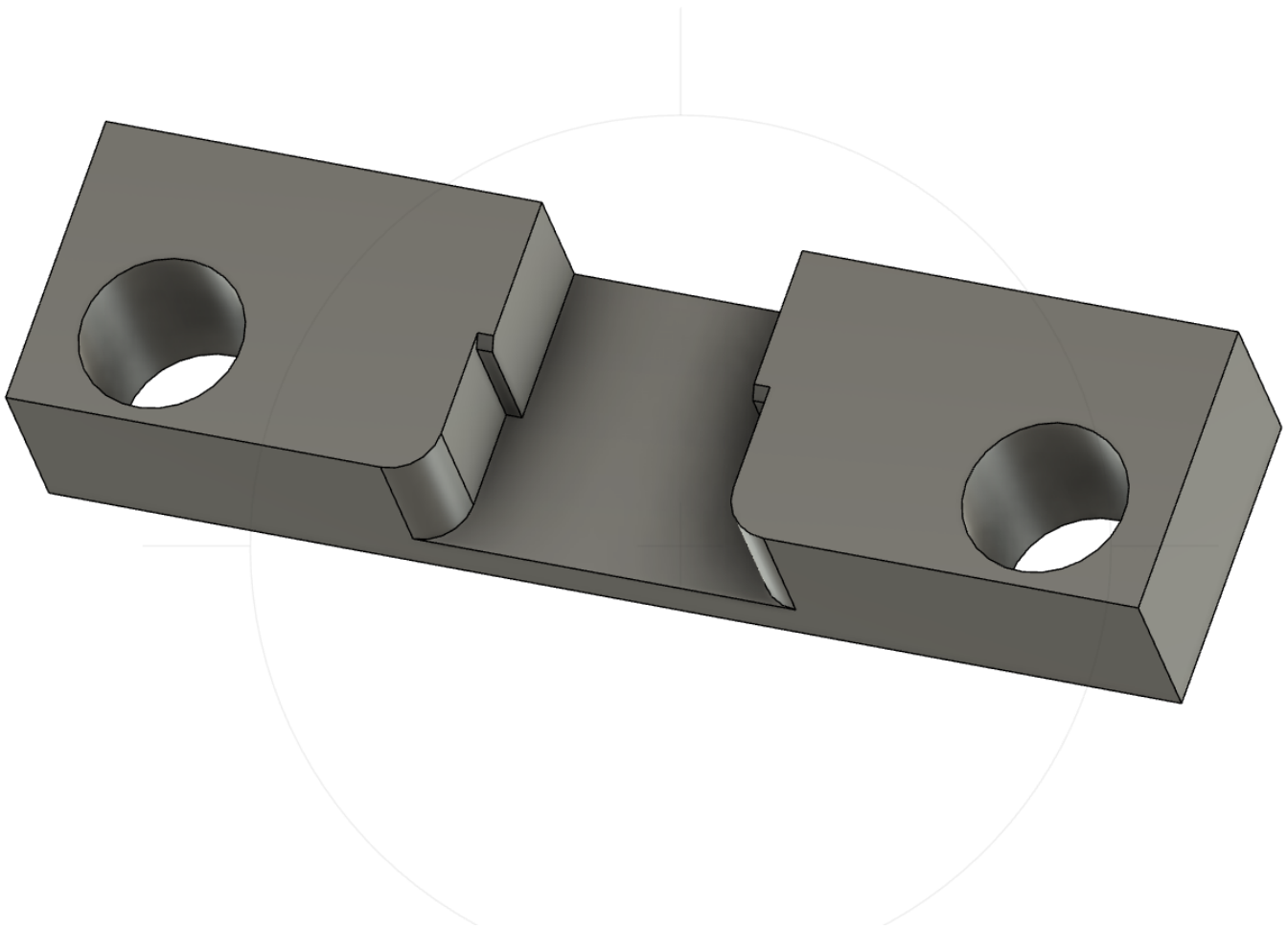


End Stop

Voici les fichiers utilisés pour maintenir le switch sur la châssis de l'axe à vis.

[end stop v1.step](#)

[end stop v1.f3d](#)



Revision #2

Created 31 January 2025 11:46:33 by Saintot Nicolas

Updated 15 February 2025 10:37:10 by Saintot Nicolas