

Ketsia LOE NANGA

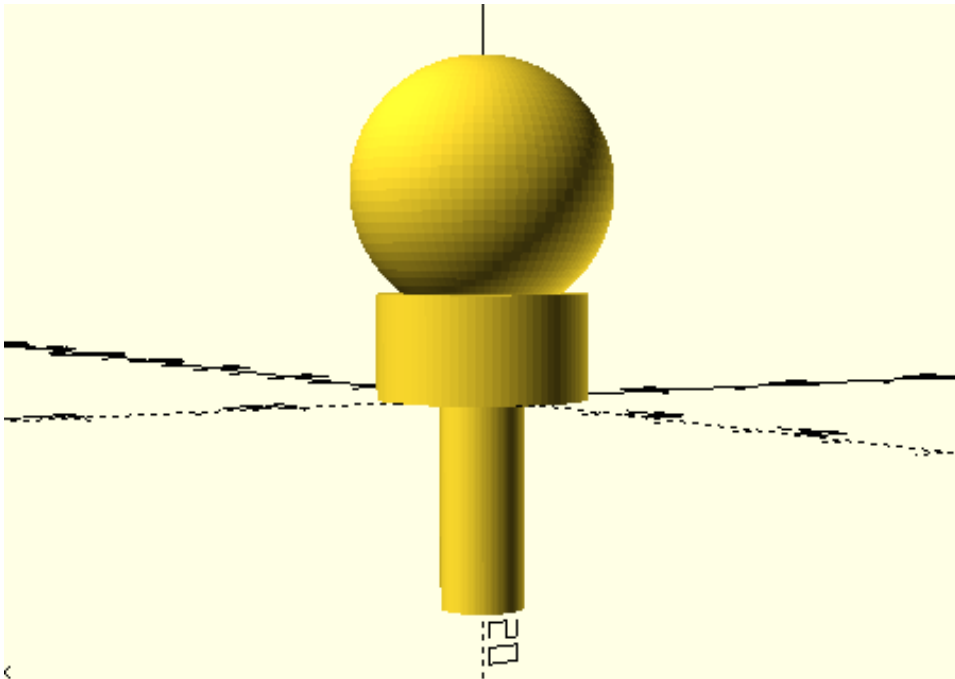
Exercice 1: Créer un outil sur OpenScad

Identification du besoin:

Pour cet exercice, j'ai décidé de concevoir un microphone de 4 cm adapté aux poupées Barbie pour ma petite soeur de 7 ans. L'objectif était de créer un accessoire à leur échelle, en respectant les contraintes de miniaturisation tout en garantissant une bonne tenue et une esthétique réaliste.

J'ai choisi ces dimensions car de taille correcte pour être imprimé à l'aide de l'imprimante. Le rayon du manche du micro est de 8mm, parfait pour être pris en main pour la taille de la barbie.

Description du projet:



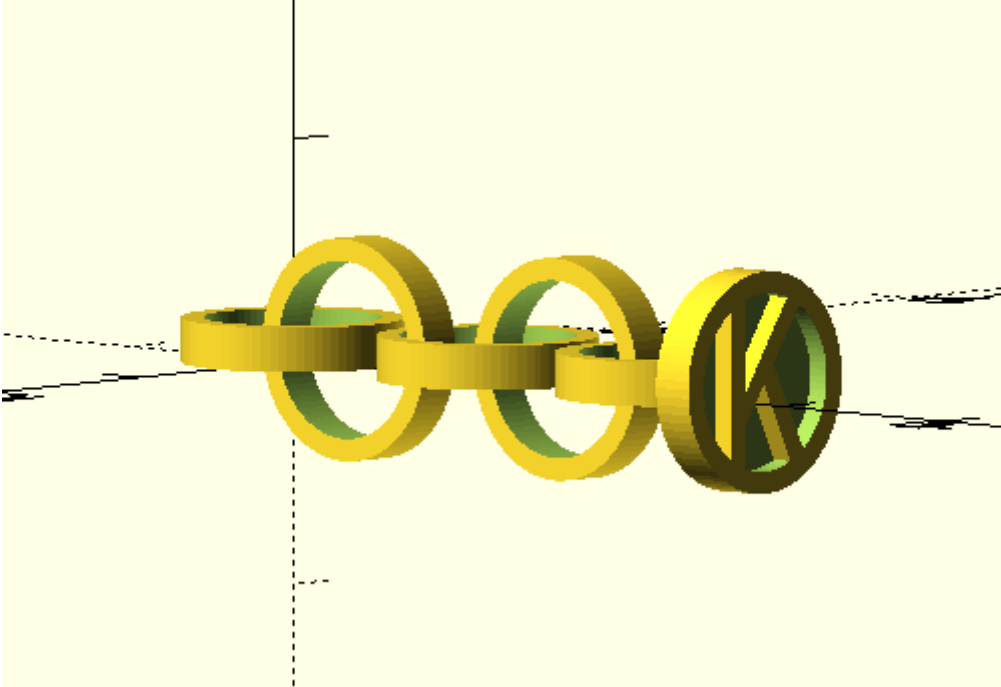
Mon code sur OpenScad pour le micro:

```
$fn=80;  
translate([0,0,0])cylinder(10,d=20);  
  
translate([0,0,20])sphere(d=25);  
  
translate([0,0,-20])cylinder(20,d=8);
```

Exercice 2: Créer un objet qui ne peut se réaliser qu'à l'imprimante 3D

Concept de l'objet :

Pour cet exercice, j'ai décidé de réaliser un maillon avec mon initiale gravé et encastré dans le creux d'un cylindre au bout de ma chaîne. Chaque maille est fait en sorte qu'elle ne peut se séparer l'une de l'autre.



Mon code sur openscad pour le maillon:

```
$fn=80;
```

```
difference() {  
  cylinder(2,d=10);  
  translate([0,0,-3])cylinder(10,d=8);  
}
```

```
difference() {  
  translate([0,5,1])rotate([0,90,0])cylinder(2,d=10);  
  translate([-2,5,1])rotate([0,90,0])cylinder(10,d=8);  
}
```

```
difference() {  
  translate([0,12,0])cylinder(2,d=10);  
  translate([0,12,-3])cylinder(10,d=8);  
}
```

```
difference() {  
  translate([0,18,1])rotate([0,90,0])cylinder(2,d=10);  
  translate([-2,18,1])rotate([0,90,0])cylinder(10,d=8);  
}
```

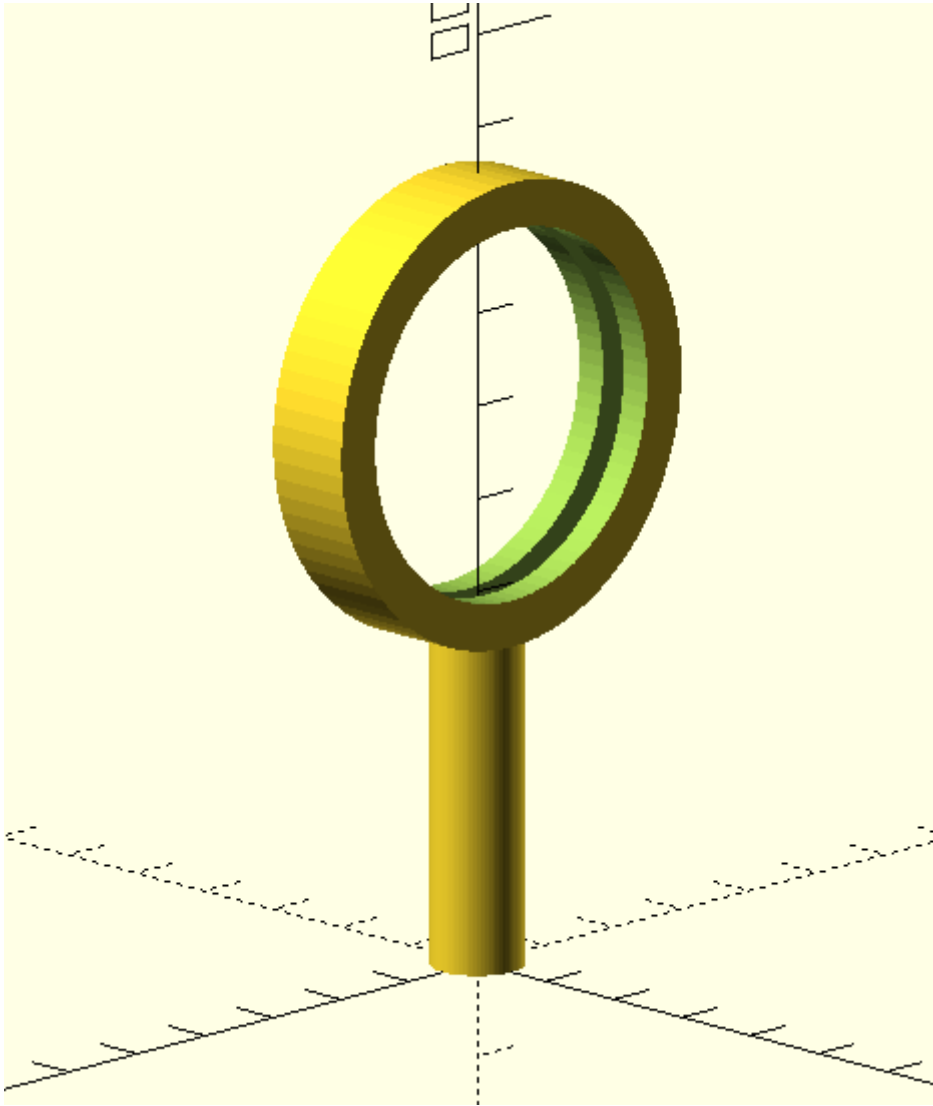
```
}
```

```
difference() {  
  translate([0,23,0])cylinder(2,d=10);  
  translate([0,23,-3])cylinder(10,d=8);  
}
```

```
difference() {  
  translate([0,29,1])rotate([90,0,0])cylinder(2,d=10);  
  translate([0,30,1])rotate([90,0,0])cylinder(2,d=8);  
}
```

```
difference() {  
t="K";  
translate([3.5,27,-2.9])rotate([-90,180,0])  
  linear_extrude(2){  
    text(t,8.2,font="Bahnschrift:style=SemiLight SemiCondensed");  
  }  
  difference() {  
translate([0,34,1])rotate([90,0,0])cylinder(10,d=15);  
translate([0,36,1])rotate([90,0,0])cylinder(10,d=10);  
  }  
}
```

Exercise 3:



Revision #6

Created 25 November 2024 09:30:23 by Loe Nanga Ketsia

Updated 24 September 2025 09:23:17 by Loe Nanga Ketsia