

Malvina OLIVERIO

Exercice 1 : créer un objet utile / fonctionnel : [objet utile Malvina OLIVERIO.scad](#)

Mon objet est une gamèle pour animaux domestiques (chats, chiens, lapins etc.) J'ai choisi cet objet car il est utile et aide au quotidien pour les propriétaires d'animaux et les animaux eux-même. Il permet de contenir de la nourriture pour que les animaux puissent manger en autonomie une fois que leur propriétaires en a mis dedans et ainsi favorise le confort de l'animal. De plus, créer cet objet dans OpenSCAD est un bon exercice pour s'entraîner à créer des formes simples comme les cylindres ou des commandes comme rotations, translations etc et donc à manipuler le logiciel.

Paramètres d'impression :

Impression : 0,20 mm SPEED

Filament : Prusament PLA

Remplissage : 15% en ligne monotone

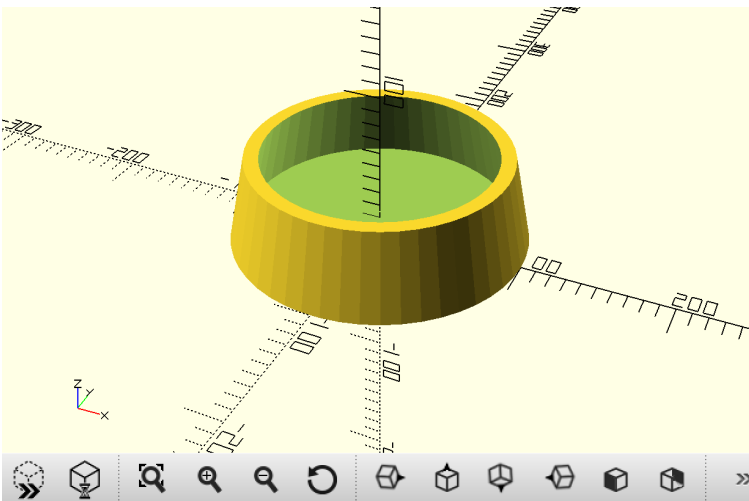
Température : 230°

Hauteur de couche et hauteur de la première couche de 0,2 mm, avec 3 couches solides au dessus et en dessous, avec une épaisseur de la couche minimale au dessus de 0,8 mm et en dessous de 0,6 mm.

Buse : 0,4mm et 170°

Je n'ai pas utilisé de support ni de jupe ni bordure car mon objet à une base plane et relativement simple donc j'ai considéré que ceux-ci n'étaient pas nécessaires.

Résultat



Exercice 2 : Créer un objet qui ne peut être imprimé que avec une imprimante 3D : [cube sphère](#)
[3D.scad](#)

Mon objet est un cube contenant une sphère à l'intérieur. Les faces du cube sont conçus de manière à ce que la sphère ne puisse pas être retirée du cube.

Réalisation :

L'objet a été imprimé en une seule étape grâce à l'impression 3D sur PrusaSlicer, sans besoin d'assemblage manuel.

Impression : 0,20 mm SPEED

Filament : Prusament PLA

Remplissage : 15% en ligne monotone

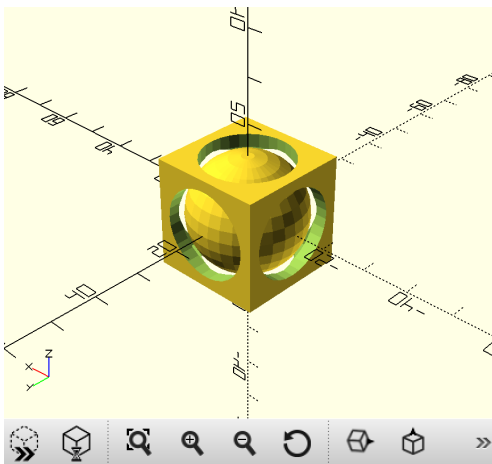
Température : 230°

Hauteur de couche et hauteur de la première couche de 0,2 mm, avec 3 couches solides au dessus et en dessous, avec une épaisseur de la couche minimale au dessus de 0,8 mm et en dessous de 0,6 mm.

Buse : 0,4mm et 170°

J'ai utilisé des support partout pour imprimer l'objet pour faciliter l'impression de celui-ci.

Résultat



Exercice 3 : Pause pendant l'impression 3D d'un objet : [egg maracasse malvina.scad](#)

Il faut créer un objet puis lors de son impression 3D, la stopper à un moment donné et ajouter quelque chose, un objet à l'intérieur de notre objet, puis reprendre l'impression jusqu'à sa fin.

Pour cet exercice j'ai choisi de créer une maracasse en forme d'oeuf, et j'ai stopper son impression à la moitié de l'impression de l'objet pour pouvoir ajouter les petites boules dedans. Puis j'ai repris

l'impression jusqu'à ce que la maracasse soit finie.

Paramètres d'impression :

Impression : 0,20 mm SPEED

Filament : Prusament PLA

Remplissage : 15% en ligne monotone

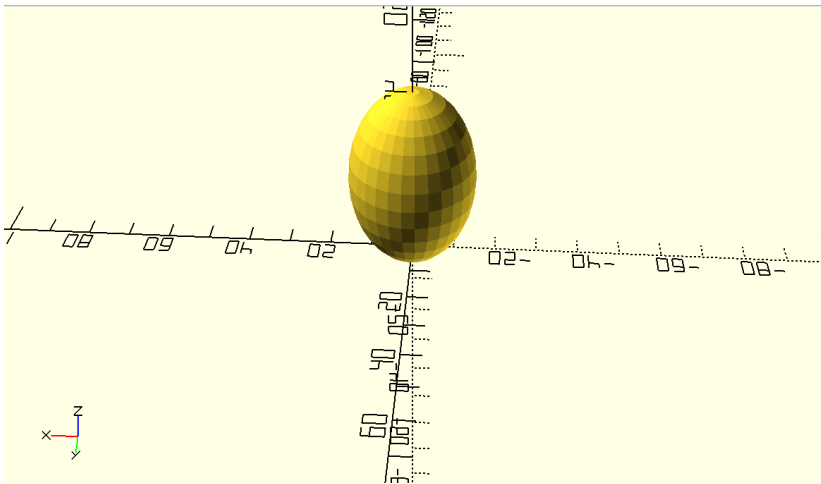
Température : 230°

Hauteur de couche et hauteur de la première couche de 0,2 mm, avec 3 couches solides au dessus et en dessous, avec une épaisseur de la couche minimale au dessus de 0,8 mm et en dessous de 0,6 mm.

Buse : 0,4mm et 170°

J'ai utilisé des supports seulement au niveau de la base de la maracasse pour facilité l'impression car cet objet n'a pas une base plane donc cela rend l'impression plus délicate et difficile.

Résultat



Revision #13

Created 25 November 2024 08:29:32 by Oliverio Malvina

Updated 24 September 2025 09:23:17 by Oliverio Malvina