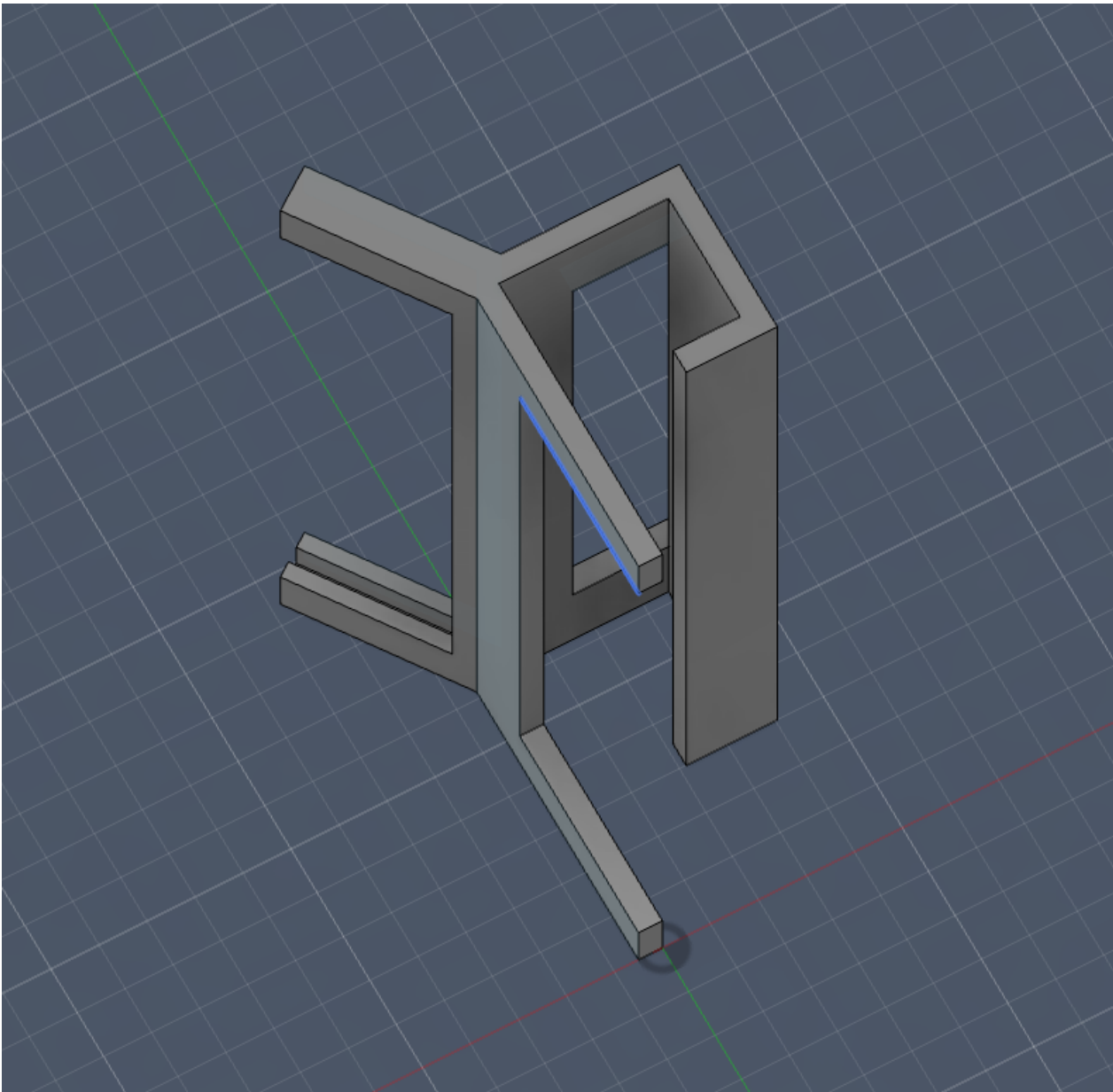
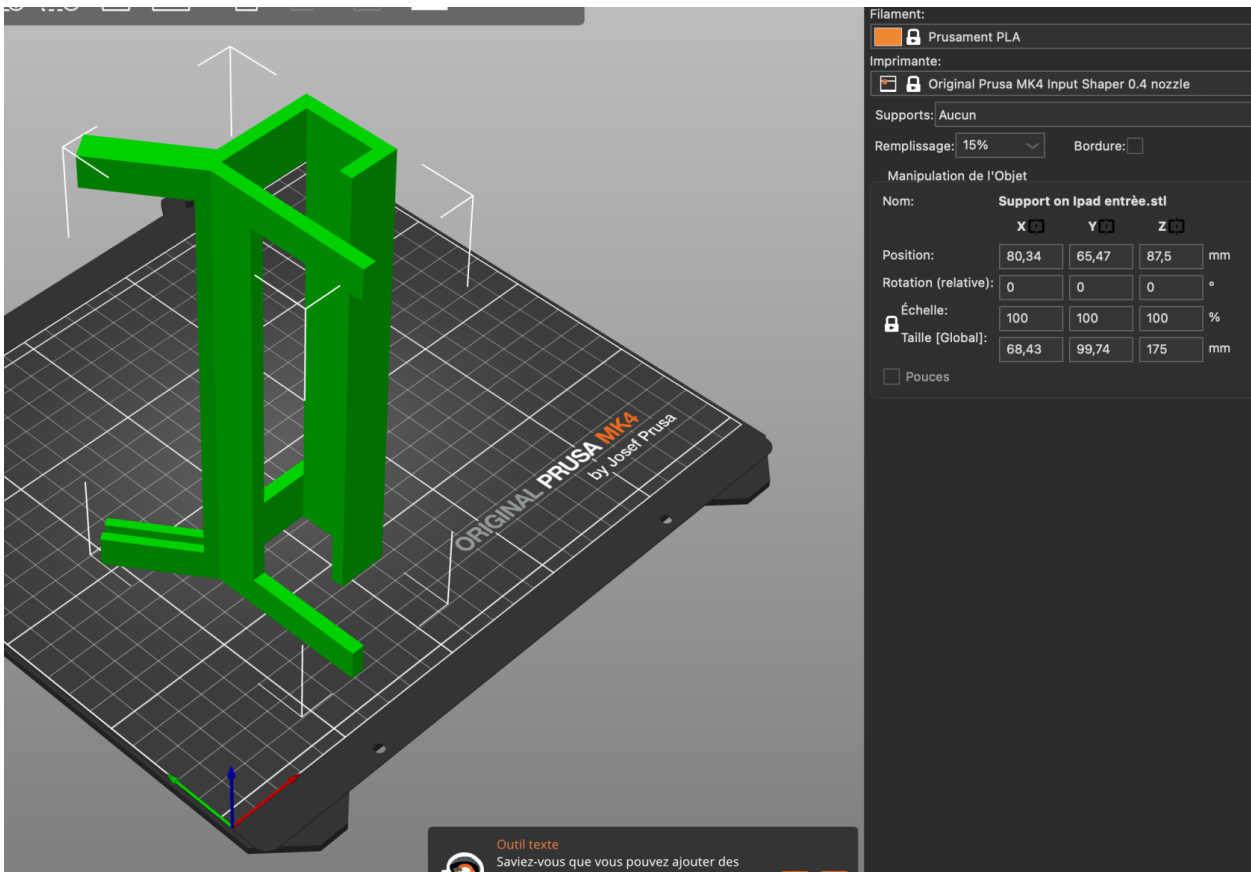


Soumaila BARA, Polina
BUNTURI

Support iPad pour Plaque de bienvenue





Introduction

Dans le cadre de l'amélioration de l'accueil des visiteurs au laboratoire, un iPad avait été installé à l'entrée afin de permettre aux visiteurs de s'enregistrer en indiquant leurs coordonnées ainsi que le motif de leur venue. Cependant, malgré son utilité, cet outil n'était pas toujours utilisé.

Pour répondre à ce problème, nous avons travaillé sur la **conception et la réalisation d'un support dédié pour l'iPad**, dans le but d'améliorer sa visibilité et d'inciter les visiteurs à l'utiliser dès leur arrivée.

Conception avec Fusion

Pour concevoir ce support, nous avons utilisé le logiciel **Fusion** afin de modéliser la structure en 3D.

Cette étape nous a permis de :

- définir les **dimensions adaptées à l'iPad**,
- concevoir une **structure stable et ergonomique**,
- intégrer un emplacement pour une **plaque de bienvenue rouge**, destinée à attirer l'attention des visiteurs.

La modélisation 3D m'a permis de visualiser le support avant sa fabrication et d'effectuer les ajustements nécessaires afin d'obtenir un design fonctionnel et esthétique.

Impression 3D

Une fois la conception terminée, le support a été fabriqué grâce à **l'impression 3D**.

Pour la réalisation, j'ai utilisé du **PLA (acide polylactique)**, un matériau couramment utilisé en impression 3D car il est :

- **facile à imprimer**,
- **rigide et suffisamment résistant** pour ce type d'application,
- **respectueux de l'environnement**, car il est issu de ressources renouvelables.

L'impression 3D a permis de produire le support de manière précise et rapide, tout en respectant les dimensions définies lors de la modélisation.

Problématique

Un iPad avait été installé à l'entrée du laboratoire afin que les visiteurs puissent s'y enregistrer en indiquant leurs coordonnées et le motif de leur venue. Cependant, cet outil était souvent ignoré.

La tablette, peu visible, n'attirait pas suffisamment l'attention et l'enregistrement n'était donc pas systématiquement effectué. Cela rendait la collecte d'informations moins efficace et compliquait la gestion de l'accueil des visiteurs.

Idée

L'idée était de **concevoir un support spécifique pour mettre en valeur l'iPad** et d'y intégrer une **plaque de bienvenue rouge** afin de capter immédiatement l'attention des visiteurs.

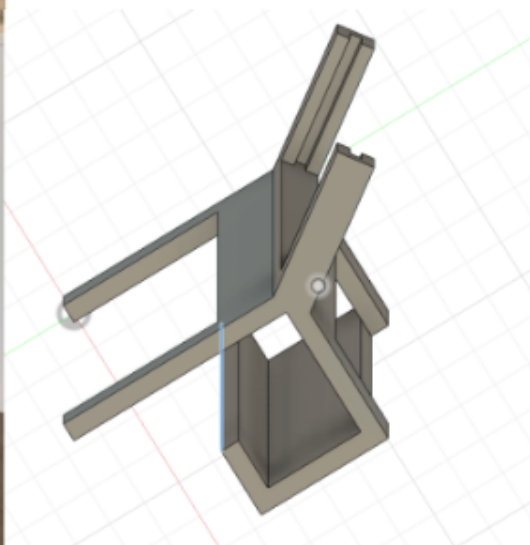
L'objectif était de :

- rendre l'iPad **plus visible**,
- **inciter les visiteurs à s'enregistrer de manière autonome**,
- **faciliter la collecte des informations utiles** pour le laboratoire.

Résultat

Le support ainsi que la plaque de bienvenue ont été réalisés et installés à l'entrée du laboratoire.

Grâce à cette solution, l'iPad est devenu **plus attractif et plus visible**, ce qui a encouragé davantage de visiteurs à s'enregistrer. Le processus d'accueil a ainsi été amélioré, avec une **collecte de données plus complète et structurée**.



Revision #2

Created 6 March 2026 08:11:31 by Bara Soumaila

Updated 6 March 2026 08:47:38 by Bara Soumaila