

ROBOTECH

Est une association de robotique de Sorbonne Université affilié à Polytech. Cette association a été créé afin de permettre aux étudiants de tous niveaux de s'engager dans des projets concrets en lien avec leur passion pour la robotique.

- [Char RC](#)
 - [Design - Conception coque](#)
 - [Structure - Châssis - système de transmission](#)
- [Moteur brushless diy](#)

Char RC

Design - Conception coque

Le but est de reproduire la coque d'un char jaguar.

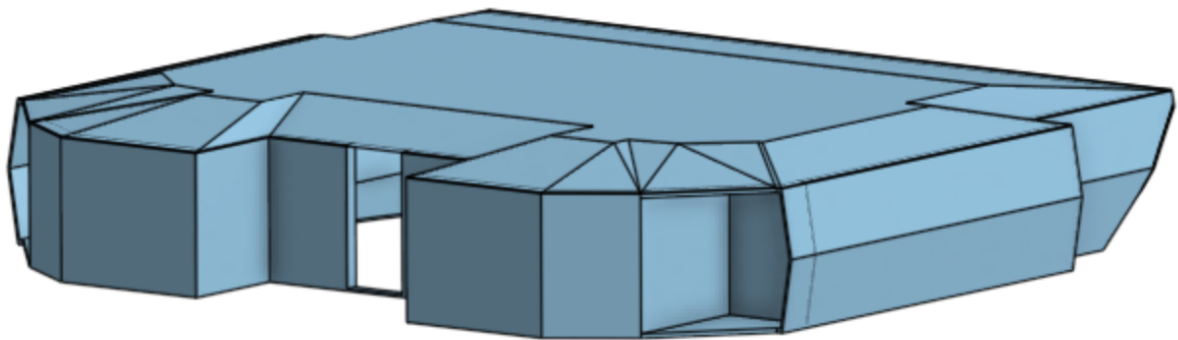
Defensa y Armas: Ejército francés ordena primer lote de Griffon 6x6 y ...

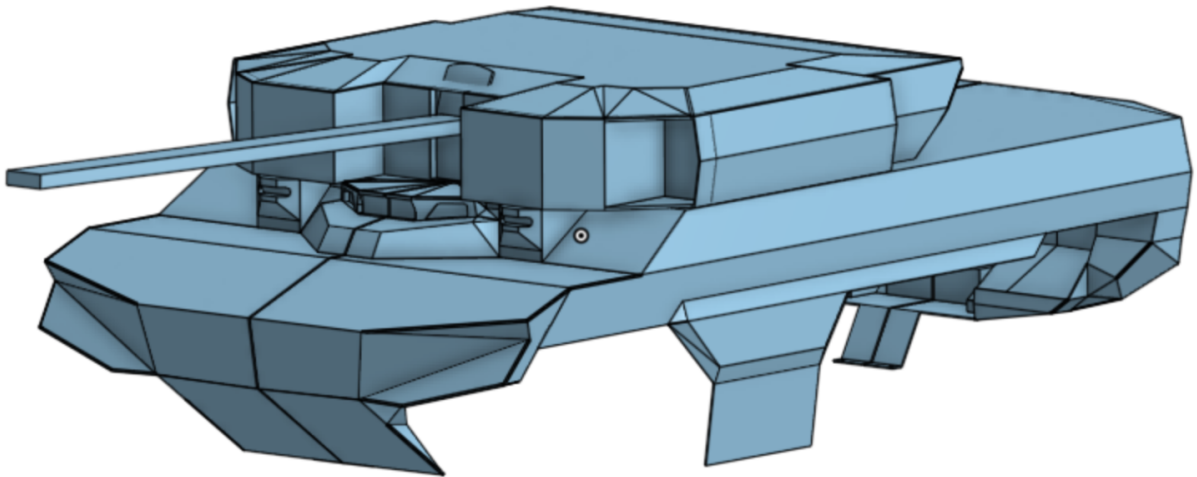
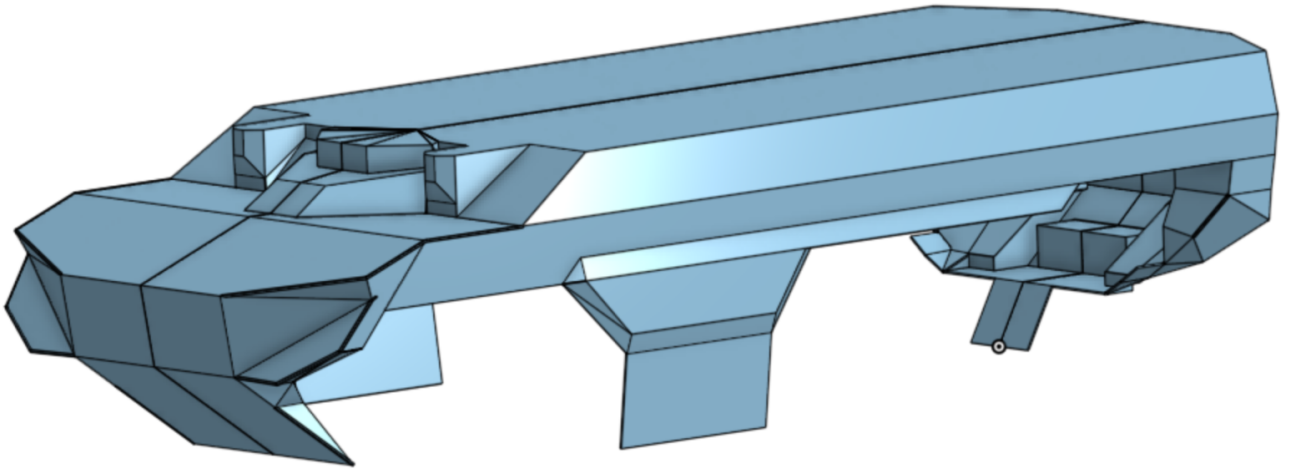
BLENDER

Pour cela j'ai d'abord utiliser blender avec l'aide de patron et de la vidéo : [Modéliser une voiture avec Blender - Introduction et préparation du projet](#)

ONSHAPE

Grace a la maquette 3D de blender j'ai pu prendre les dimension des différentes faces et reproduire le model sur Onshape en arrondissant les valeurs.





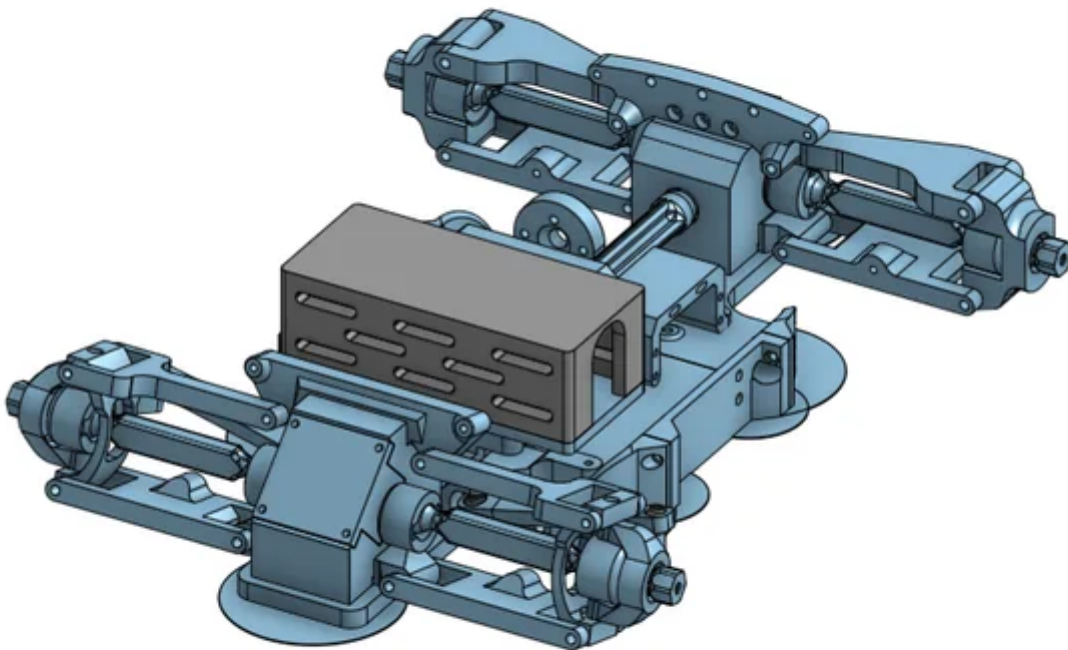
Char RC

Structure - Châssis - système de transmission

TARMO 4

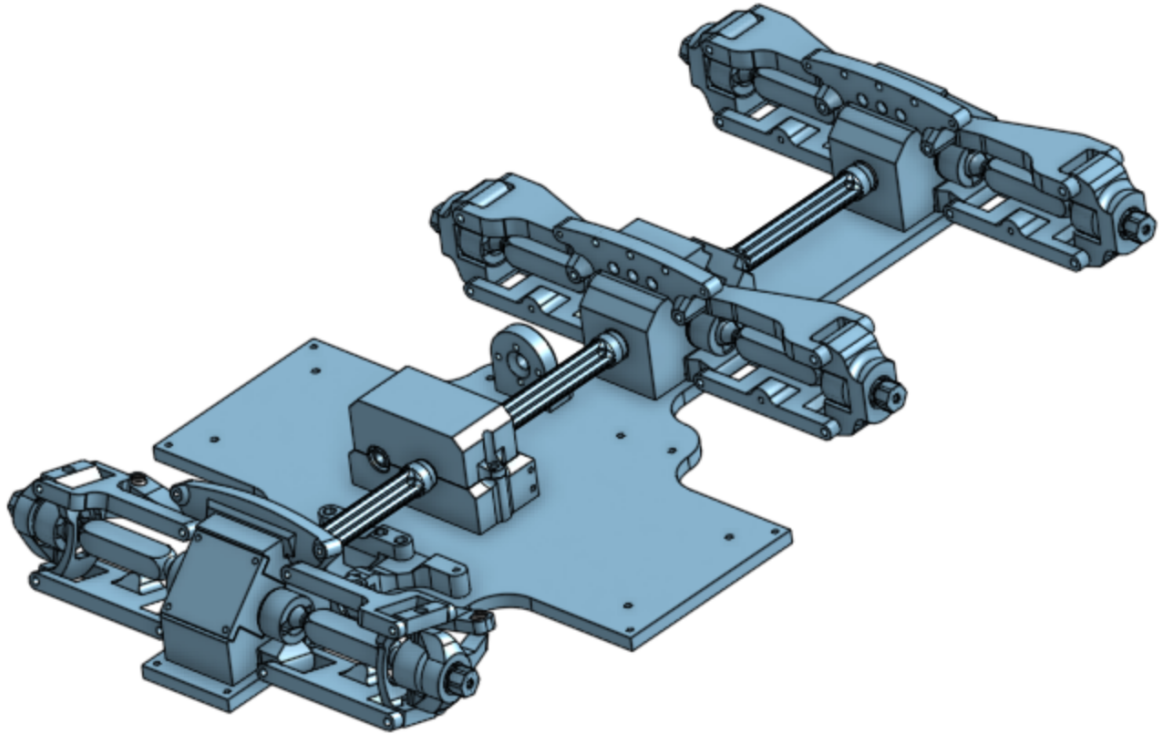
Pour le système de transmission nous avons modifié le système de transmission de la TARMO 4.

[Fichiers Source Tarmo4 : r/EngineeringNS](https://www.reddit.com/r/EngineeringNS)



ONSHAPE

Nous avons modifié le système en un 6 roues avec comme châssis une plaque de mdf(bois) découpé à la découpe laser trotec100.



Moteur brushless diy

<https://www.youtube.com/watch?v=OZarwftUh8w>