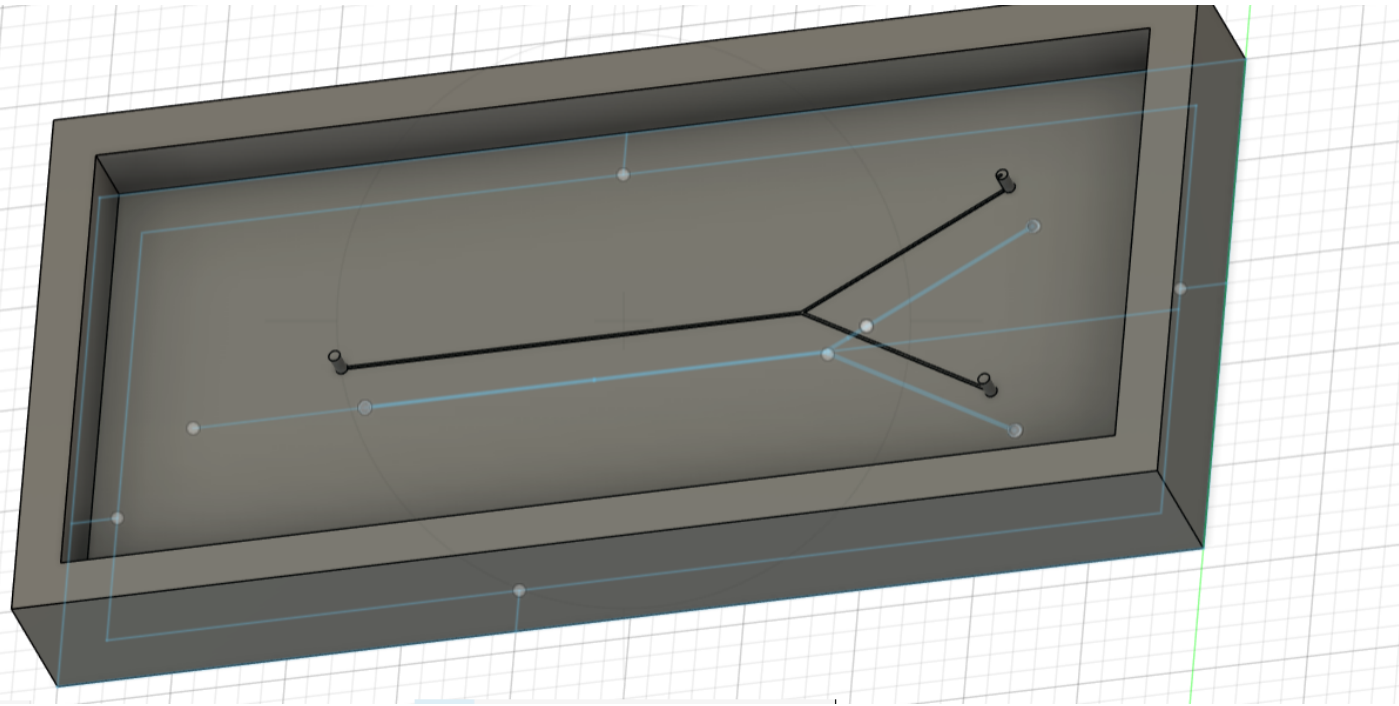
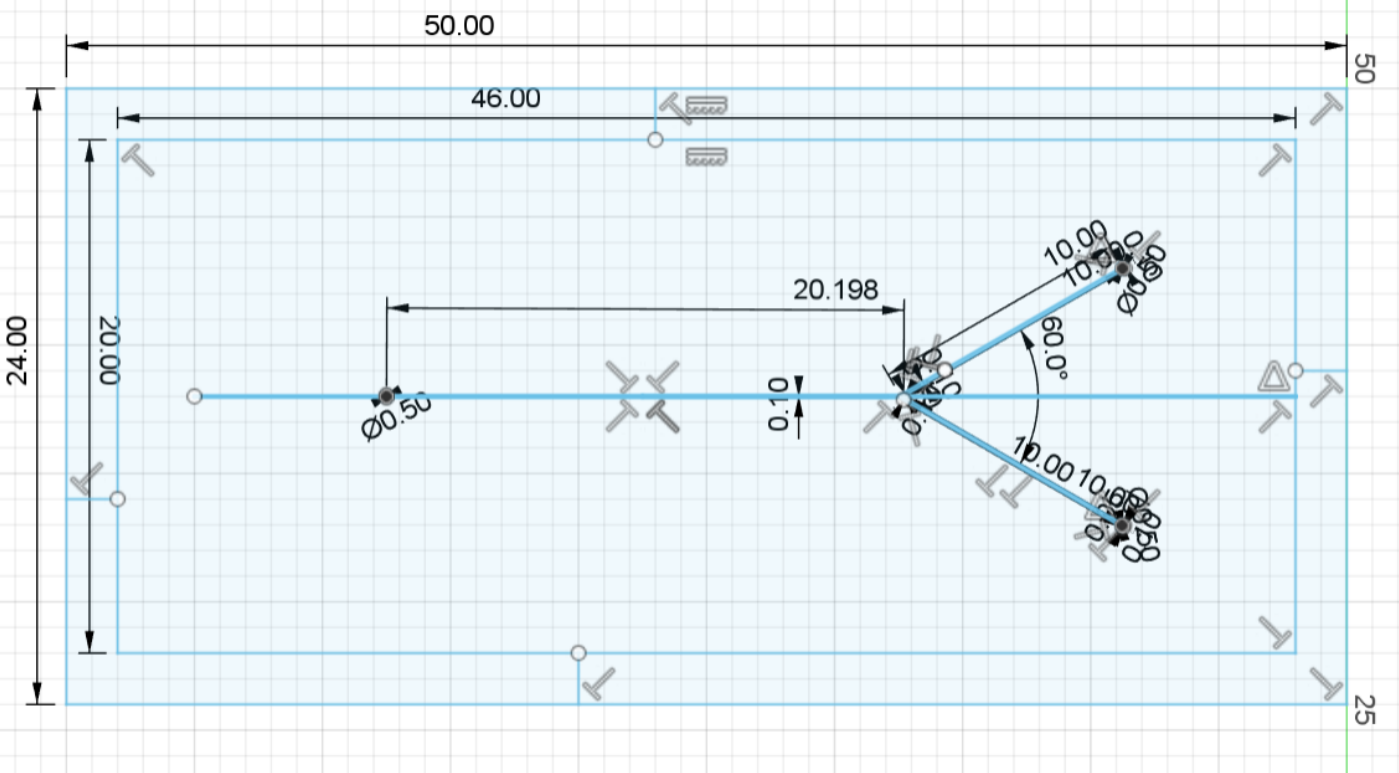


03/06/26

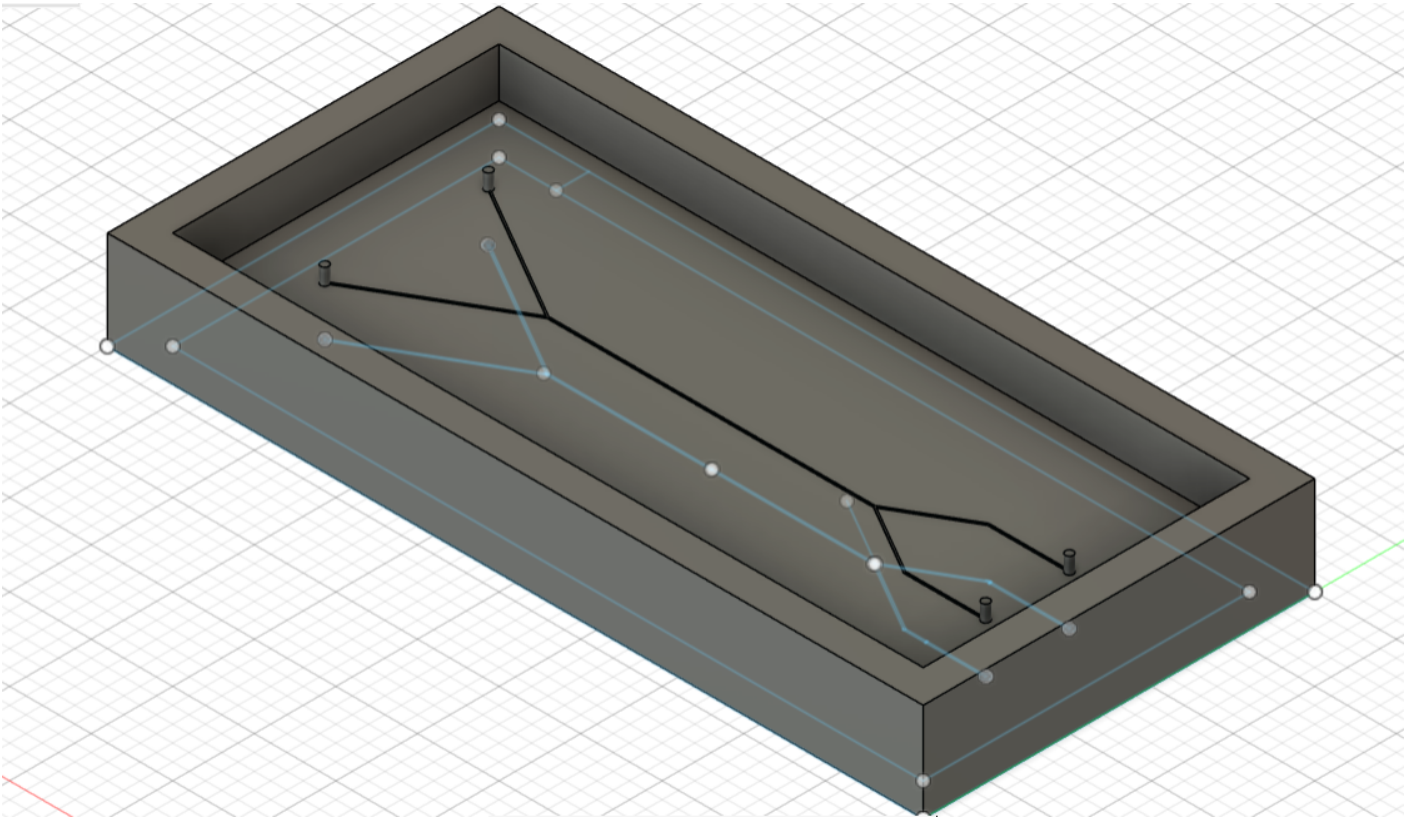
Réalisations de 2 modèles de puces microfluidiques :



Extrusion :

- canaux : 0,05 mm
- insertions : 1,5 mm
- hauteur moule : 3 mm
- hauteur coque : 6 mm

2e modèle : (mêmes dimensions)



Impression avec résine grise, sans inclinaison et avec supports :

Print

Layer Height mm

Bottom Layer Count

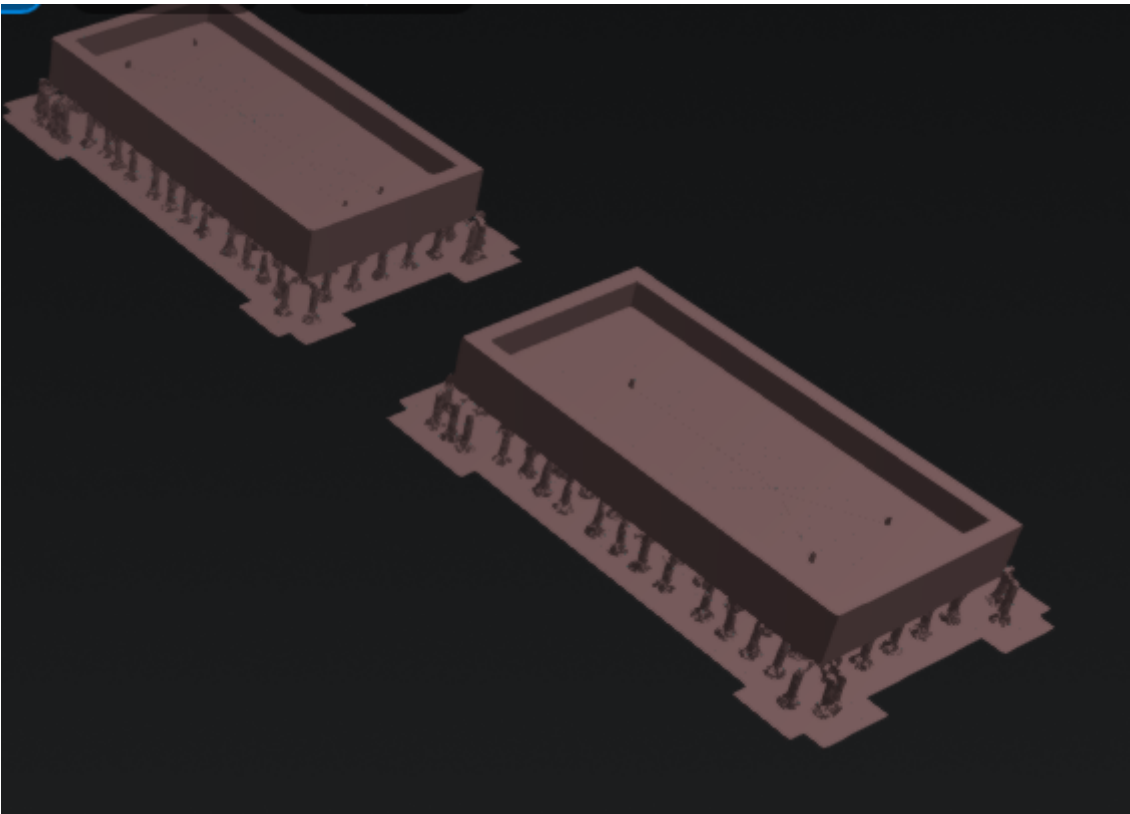
Exposure Time s

Bottom Exposure Time s

Transition Layer Count

Transition Type

Transition Layer Interval Time Difference s



Revision #3

Created 4 June 2026 08:38:13 by Hamami Ines

Updated 8 June 2026 09:33:17 by Hamami Ines